



ЦИФРОВОЙ КАНАЛЬНЫЙ УСИЛИТЕЛЬ (РЕТРАНСЛЯТОР)

- **ВЫХОДНАЯ МОЩНОСТЬ ВЧ 4 Вт**
- **ТЕХНОЛОГИИ ЦИФРОВОЙ ФИЛЬТРАЦИИ (SDR)**
- **ГИБКАЯ НАСТРОЙКА ФИЛЬТРОВ**
- **ФУНКЦИЯ ПЕРЕНОСА ЧАСТОТЫ**
- **БОЛЬШОЙ ДИНАМИЧЕСКИЙ ДИАПАЗОН**
- **НИЗКОЕ ЭНЕРГОПОТРЕБЛЕНИЕ**
- **МАЛЫЕ РАЗМЕРЫ**

Ретранслятор предназначен для расширения зоны покрытия систем в различных полосах частот, любых стандартов. Благодаря применению новейших технологий цифровой фильтрации, фильтры устройства можно настроить оптимальным образом для выполнения конкретной задачи. Имеет отличные показатели параметра EVM (менее 1%) и низкое энергопотребление.

BRTL31 имеет малые габариты и идеально подходит в качестве технического решения в проектах, где важна точная настройка параметров фильтрации. Управление и контроль работы усилителя производится как локально, так и дистанционно.

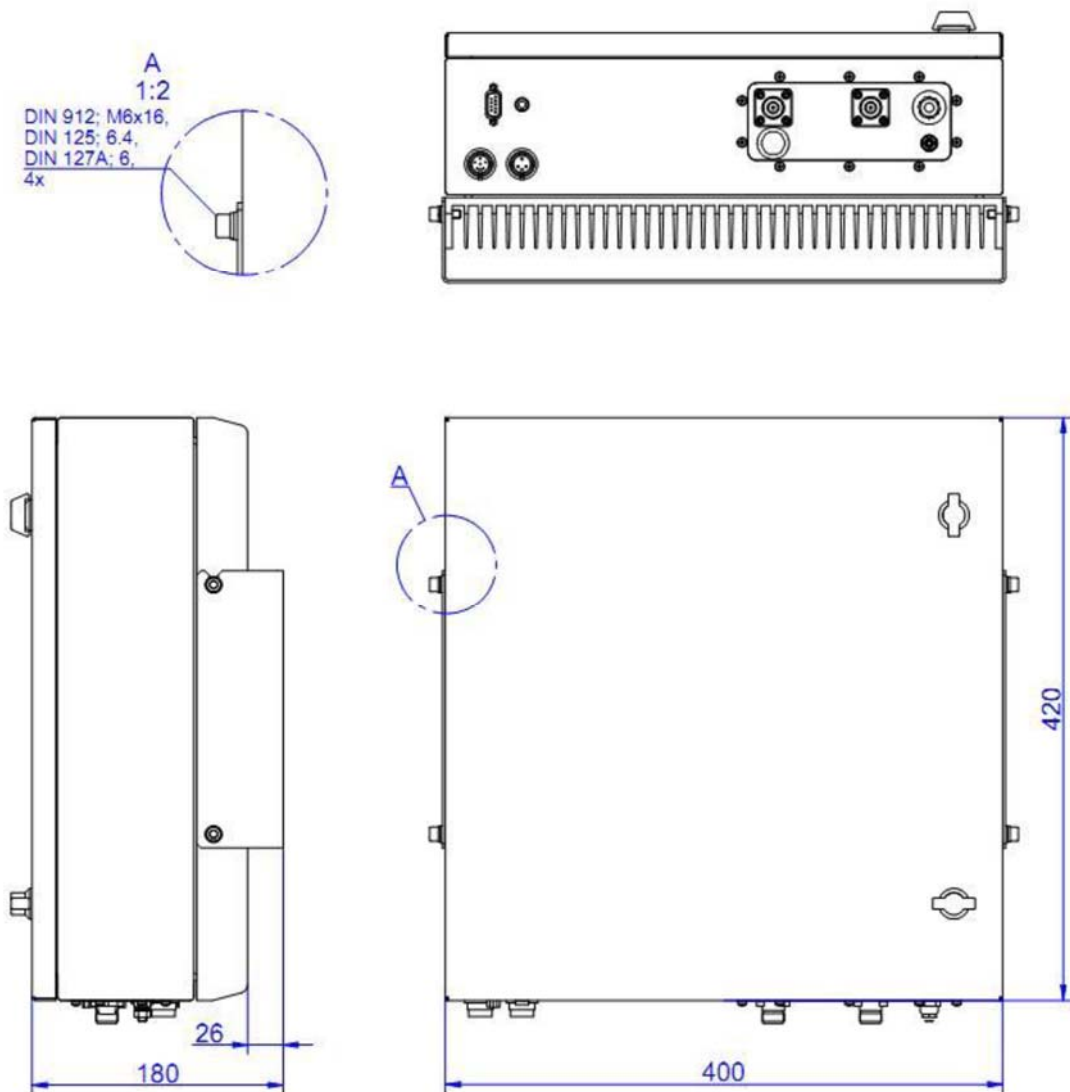
Технические параметры:

Параметр	Значение
Полоса частот восходящего канала	380 – 385, 410 – 415, 412 – 417, 415 – 420, 455 – 460 МГц
Полоса частот нисходящего канала	390 – 395, 420 – 425, 422 – 427, 425 – 430, 465 – 465 МГц
Рабочая полоса частот	5 МГц
Режим работы	Канальный или полосовой
Максимальный уровень ALC	+36 дБм @ downlink / +33 дБм @ uplink
Максимальная выходная мощность в Восходящем / Нисходящем каналах	+36 дБм downlink / +24 дБм uplink тип.
ICRP3	+68 дБм @ downlink / +50 дБм @ uplink
Номинальный коэффициент усиления	90 дБ
Регулировка усиления	От 90 до 60 дБ с шагом в 1 дБ
Стабильность коэффициента усиления	< + 1.5 дБ (во всем диапазоне рабочих температур)
Коэффициент шума приемника	< 4.5 дБ при макс. усилении
EVM	<1 % тип. (требования ETSI < 10%)
Коэффициент гармоник	В соответствии с требованиями ETSI
Внеполосные излучения	В соответствии с требованиями ETSI
Тип ВЧ разъемов	N – female
Электропитание	230В / 50 – 60 Гц, опционально 48В
Потребляемая мощность	120 Вт
Вес	25 кг
Диапазон рабочих температур	0°C ... +40°C (по отдельному заказу -20°C +55°C)
Охлаждение	Конвекция или, опционально, вентилятор
Локальное управление системой	RS232 или Ethernet
Дистанционное управление системой	GSM модем с поддержкой SMS
Степень защиты	Установка в помещениях (вне помещений IP65 – опция)
Размеры	420 x 400 x 175 мм

Спецификации могут изменяться без предварительного уведомления

ЦИФРОВОЙ КАНАЛЬНЫЙ УСИЛИТЕЛЬ (РЕТРАНСЛЯТОР)

Размеры конструктива (мм):



BRTL31 Outline drawing -v02

**ЦИФРОВОЙ КАНАЛЬНЫЙ УСИЛИТЕЛЬ
(РЕТРАНСЛЯТОР)**

Внешний вид устройства:



Опционально: Монтаж в 19" стойку